


Мобильная рабочая станция Dell Precision M4700/ M6700

Информация по установке и функциям

О предостережениях

 **ПРЕДУПРЕЖДЕНИЕ: ОСТОРОЖНО!** Указывает на потенциальную опасность повреждения оборудования, получения травмы или на угрозу для жизни.

M4700 — вид спереди и сзади

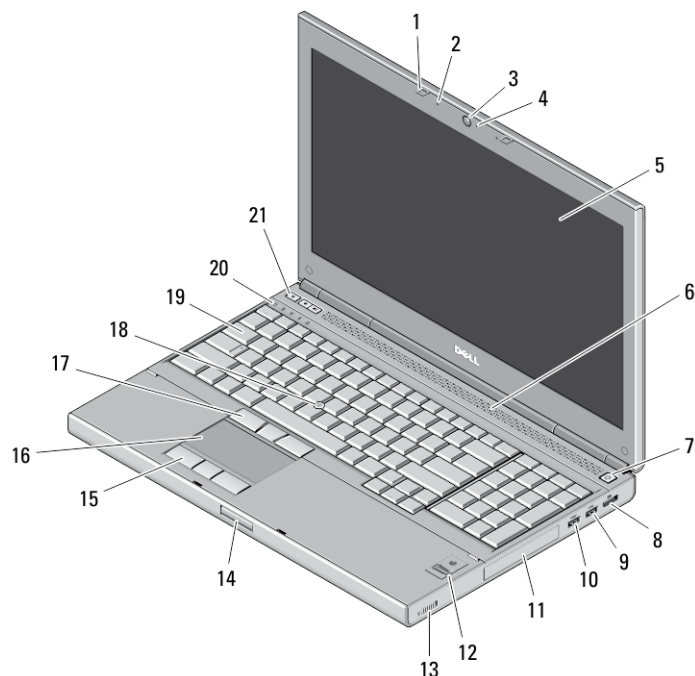


Рисунок 1. Вид спереди

- | | |
|---|---|
| 1. защелки дисплея (2) | 9. разъем USB 3.0 |
| 2. микрофоны (2) (заказываются дополнительно) | 10. разъем USB 3.0 с питанием |
| 3. камера (заказывается дополнительно) | 11. жесткий диск |
| 4. светодиодный индикатор камеры (заказывается дополнительно) | 12. считыватель отпечатков пальцев (заказывается дополнительно) |
| 5. дисплей | 13. переключатель беспроводного режима |
| 6. динамики (2) | 14. кнопка защелки крышки дисплея |
| 7. кнопка питания | 15. кнопки сенсорной панели (3) |
| 8. разъем DisplayPort | 16. сенсорная панель |



OKXRK7A00

нормативная модель: P21F, P22F
нормативный тип: P21F001, P22F001
2012 - 06

- 17. кнопки микроджойстика (3)
- 18. микроджойстик
- 19. клавиатура

- 20. индикаторы состояния устройств
- 21. кнопки регулировки громкости (3)

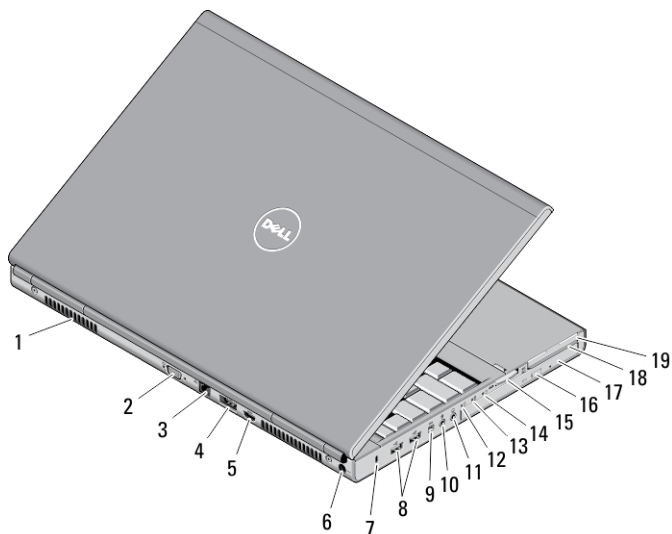


Рисунок 2. Вид сзади

- 1. вентиляционные отверстия (2)
- 2. разъем VGA
- 3. сетевой разъем
- 4. разъем eSATA/USB 2.0
- 5. разъем HDMI
- 6. разъем питания
- 7. гнездо защитного кабеля
- 8. разъемы USB 2.0 (2)
- 9. разъем IEEE1394 (4-контактный).
- 10. разъем для микрофона

- 11. разъем для наушников
- 12. индикатор состояния жесткого диска
- 13. индикатор состояния аккумулятора
- 14. индикатор питания
- 15. слот устройства чтения карт памяти «10 в 1»
- 16. кнопка открытия лотка оптического дисковода
- 17. оптический дисковод
- 18. слот устройства чтения смарт-карт
- 19. слот ExpressCard

M4700 — вид снизу

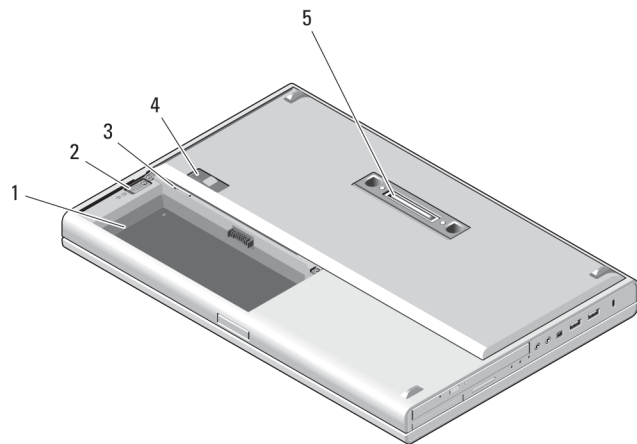


Рисунок 3. Вид снизу

1. отсек аккумулятора
2. защелка жесткого диска
3. слот SIM
4. фиксирующая защелка аккумулятора
5. стыковочный порт ввода-вывода

M6700 — вид спереди и сзади

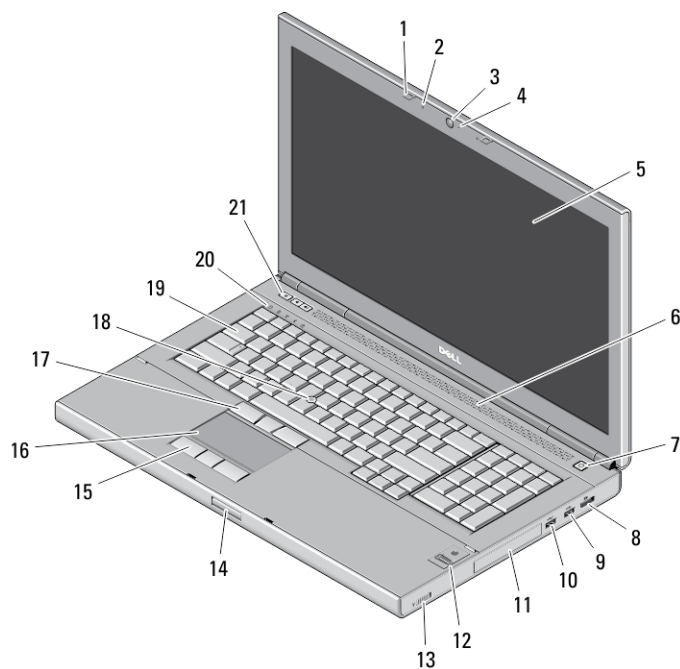


Рисунок 4. Вид спереди

- | | |
|---|---|
| 1. защелки дисплея (2) | 12. считыватель отпечатков пальцев (заказывается дополнительно) |
| 2. микрофоны (2) (заказываются дополнительно) | 13. переключатель беспроводного режима |
| 3. камера (заказывается дополнительно) | 14. кнопка защелки крышки дисплея |
| 4. светодиодный индикатор камеры (заказывается дополнительно) | 15. кнопки сенсорной панели (3) |
| 5. дисплей | 16. сенсорная панель |
| 6. динамики (2) | 17. кнопки микроджойстика (3) |
| 7. кнопка питания | 18. микроджойстик |
| 8. разъем DisplayPort | 19. клавиатура |
| 9. разъем USB 3.0 | 20. индикаторы состояния устройств |
| 10. разъем USB 3.0 с питанием | 21. кнопки регулировки громкости (3) |
| 11. жесткий диск | |

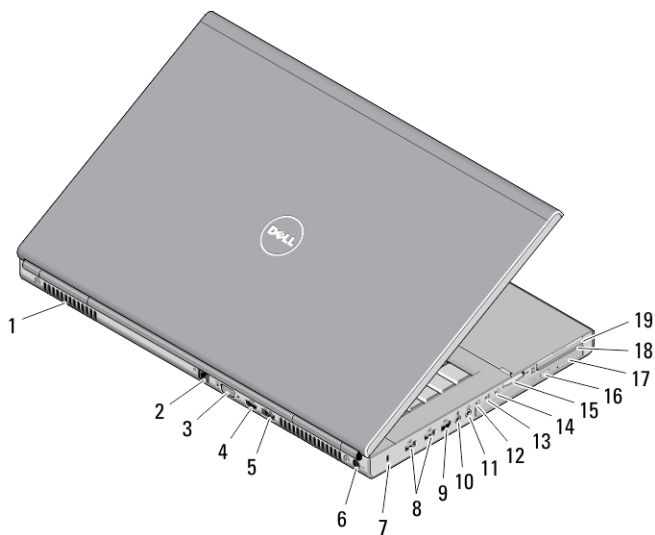


Рисунок 5. Вид сзади

- | | |
|--|---|
| 1. вентиляционные отверстия (2) | 11. разъем для наушников |
| 2. сетевой разъем | 12. индикатор состояния жесткого диска |
| 3. разъем VGA | 13. индикатор состояния аккумулятора |
| 4. разъем HDMI | 14. индикатор питания |
| 5. разъем eSATA/USB 2.0 | 15. слот устройства чтения карт памяти «10 в 1» |
| 6. разъем питания | 16. кнопка открытия лотка оптического дисковода |
| 7. гнездо защитного кабеля | 17. оптический дисковод |
| 8. разъемы USB 2.0 (2) | 18. слот устройства чтения смарт-карт |
| 9. порт IEEE 1394 (6-контактный, активный) | 19. слот ExpressCard |
| 10. разъем для микрофона | |

M6700 — вид снизу

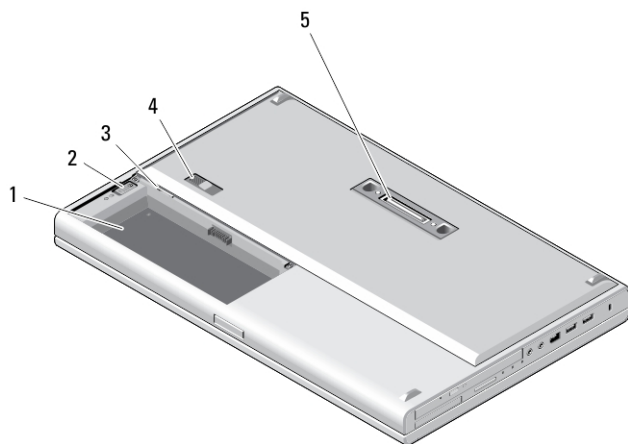


Рисунок 6. Вид снизу

1. отсек аккумулятора
2. защелка жесткого диска
3. слот SIM
4. фиксирующая защелка аккумулятора
5. стыковочный порт ввода-вывода

Быстрая установка

- ⚠ ПРЕДУПРЕЖДЕНИЕ:** Перед тем как приступить к выполнению операций данного раздела, ознакомьтесь с указаниями по технике безопасности, прилагаемыми к компьютеру. Дополнительные сведения о рекомендуемых правилах техники безопасности можно посмотреть на веб-узле www.dell.com/regulatory_compliance.
- ⚠ ПРЕДУПРЕЖДЕНИЕ:** Адаптер переменного тока можно подключить к электросети в любой стране мира. Вместе с тем, в разных странах используются разные разъемы электропитания и сетевые фильтры. Использование несовместимого кабеля, а также неправильное подключение кабеля к сетевому фильтру или электросети могут привести к повреждению оборудования или пожару.
- ⚠ ОСТОРОЖНО:** При отсоединении кабеля адаптера переменного тока от компьютера возьмитесь за разъем кабеля адаптера, а не за сам кабель, и извлеките его уверенно, но осторожно, чтобы не повредить кабель. Во избежание повреждения кабеля адаптера при сматывании учитывайте угол, под которым кабель подсоединен к разъему.
- 🔧 ПРИМЕЧАНИЕ:** Некоторые устройства могут не входить в комплект поставки, если вы их не заказали.
1. Подсоедините адаптер переменного тока к соответствующему разъему на компьютере и к электрической розетке.

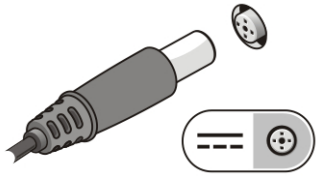


Рисунок 7. Адаптер переменного тока

2. Подсоедините сетевой кабель (заказывается дополнительно).

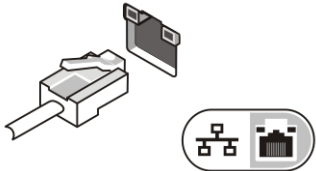


Рисунок 8. Сетевой разъем

3. Подсоедините устройства USB, такие как мышь или клавиатура (заказываются дополнительно).

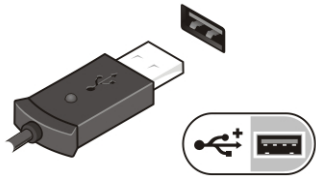


Рисунок 9. Разъем USB

4. Подключите устройства IEEE 1394, например жесткий диск 1394 (заказываются дополнительно).

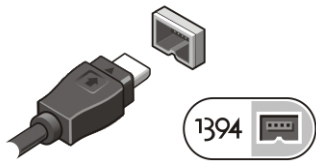


Рисунок 10. Разъем IEEE 1394 на M4700

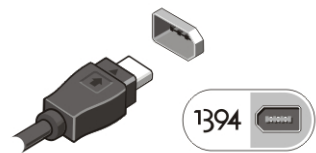


Рисунок 11. Разъем IEEE 1394 на M6700

5. Откройте крышку дисплея и нажмите кнопку питания, чтобы включить компьютер.



Рисунок 12. Кнопка питания

ПРИМЕЧАНИЕ: Рекомендуется включить и выключить компьютер по крайней мере один раз перед установкой любых плат или подключением компьютера к стыковочному устройству или другому внешнему устройству, например принтеру.

Технические характеристики

ПРИМЕЧАНИЕ: Предложения в разных регионах могут отличаться друг от друга. Приводятся только те технические характеристики, которые по закону необходимо указывать при поставках компьютерной техники. Для просмотра дополнительной информации о конфигурации компьютера нажмите **Пуск** → **Справка и поддержка** и выберите нужный пункт для просмотра информации о компьютере.

Таблица 1. Питание

Элемент	Описание
адаптер переменного тока	180 Вт и 240 Вт
Входное напряжение	90 — 264 В переменного тока
Батарея типа «таблетка»	3В / 210 мА

Таблица 2. Физические характеристики

Элемент	M4700	M6700
Высота	32,70 мм (1,28")	33,10 мм (1,30")
Ширина	376 мм (14,80")	416,70 мм (16,40")
Глубина	256 мм (10,07")	270,60 мм (10,65")
Вес (минимум)	2,79 кг (6,15 фунта)	3,52 кг (7,76 фунта)

Таблица 3. Требования к окружающей среде

Элемент	Описание
Рабочая температура	От 0 °C до +35 °C (от 32 °F до 95 °F)

Information para NOM (únicamente para México)

В соответствии с требованиями официальных мексиканских стандартов (NOM) на устройстве, описанном в данном документе, указана представленная ниже информация.

Voltaje de alimentación	100 V CA – 240 V CA
Frecuencia	50 Hz – 60 Hz

Consumo eléctrico:

M4700	2,34 A /2,5 A
M6700	3,5 A

Voltaje de salida 19,50 V de CC

Intensidad de salida 3,34 A /4,62 A

Источники дополнительной информации и ресурсов

Правила техники безопасности и нормативная документация входят в комплект поставки компьютера. Более подробную информацию можно найти на сайте Dell по адресу www.dell.com/regulatory_compliance. Сайт посвящен соответствию нормативным требованиям и содержит следующие материалы:

- рекомендуемые правила техники безопасности;
- сертификация на соответствие нормативным требованиям;
- эргономика.

На сайте www.dell.com содержится следующая дополнительная информация:

- гарантия;
- положения и условия (только для США);
- лицензионное соглашение конечного пользователя.

Более подробную информацию о продукте можно найти на сайте support.dell.com/manuals.

© 2012 Dell Inc.

Товарные знаки, упоминаемые в данном тексте: Dell™, логотип DELL, Dell Precision™, Precision ON™, ExpressCharge™, Latitude™, Latitude ON™, OptiPlex™, Vostro™ и Wi-Fi Catcher™ — являются товарными знаками Dell Inc. Intel®, Pentium®, Xeon®, Core™, Atom™, Centrino® и Celeron® являются зарегистрированными товарными знаками или товарными знаками Intel Corporation в США и других странах. AMD® является зарегистрированным товарным знаком, а AMD Opteron™, AMD Phenom™, AMD Sempron™, AMD Athlon™, ATI Radeon™ и ATI FirePro™ — товарными знаками Advanced Micro Devices, Inc. Microsoft®, Windows®, MS-DOS®, Windows Vista®, кнопка «Пуск» Windows Vista и Office Outlook® являются товарными знаками или зарегистрированными товарными знаками Microsoft Corporation в США и (или) в других странах. Blu-ray Disc™ является товарным знаком, принадлежащим Blu-ray Disc Association (BDA) и лицензированным для использования на дисках и плеерах. Словесный знак Bluetooth® является зарегистрированным товарным знаком, принадлежащим Bluetooth® SIG, Inc., и любое использование этого знака со стороны Dell Inc. осуществляется по лицензии. Wi-Fi® является охраняемым товарным знаком Wireless Ethernet Compatibility Alliance, Inc.